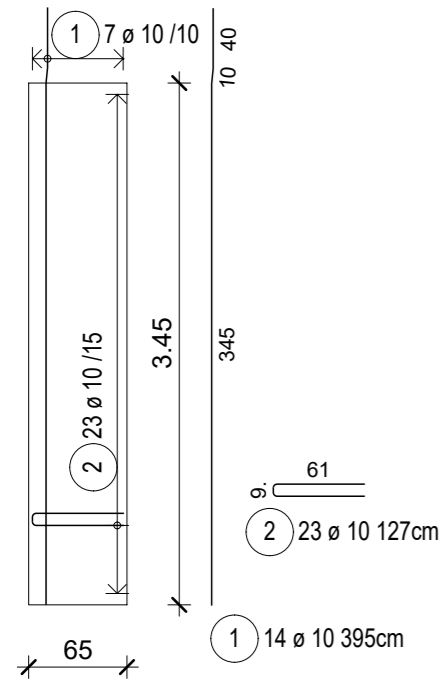
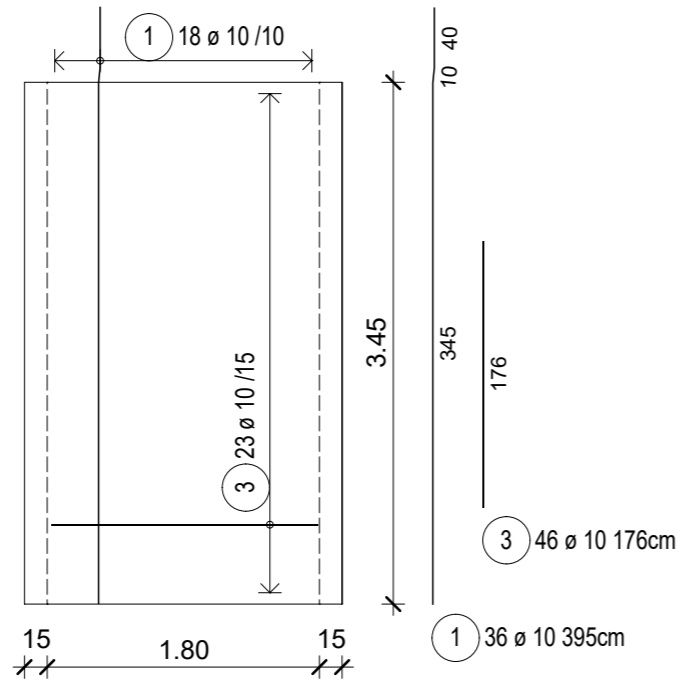


MAGASFÖLDSZINTI LIFT FAL VASALÁSA M1:50

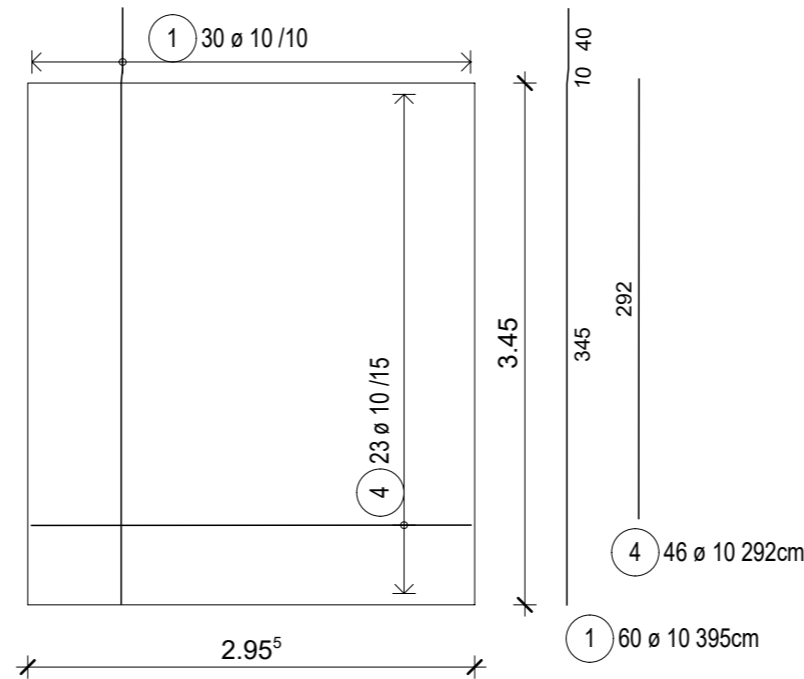
LF1 FAL VASALÁS



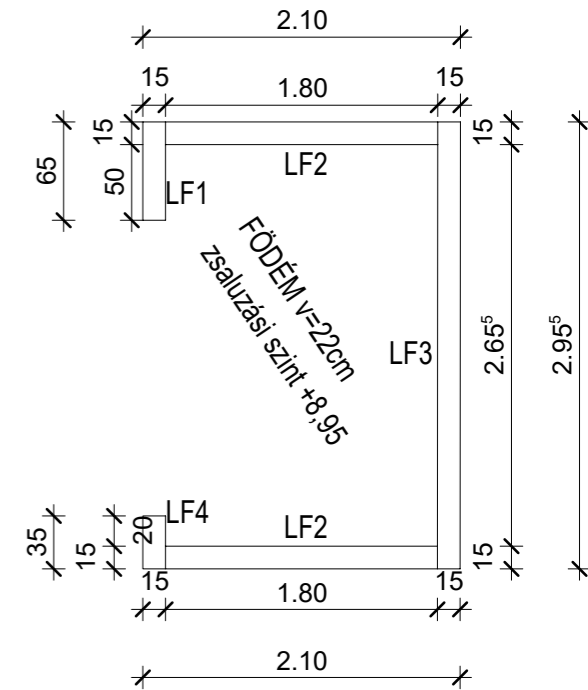
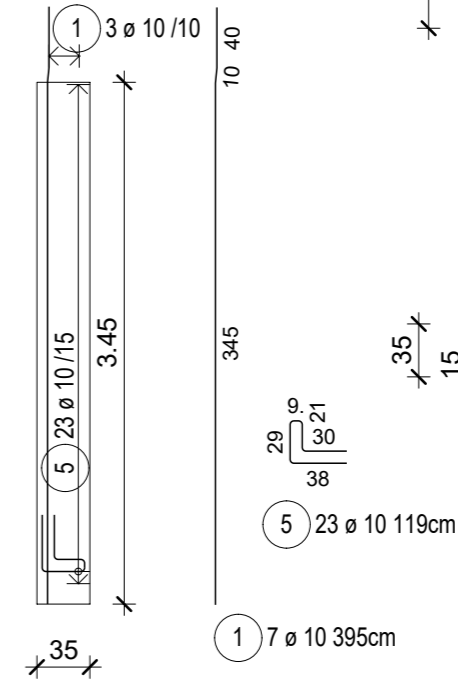
LF2 FAL VASALÁS



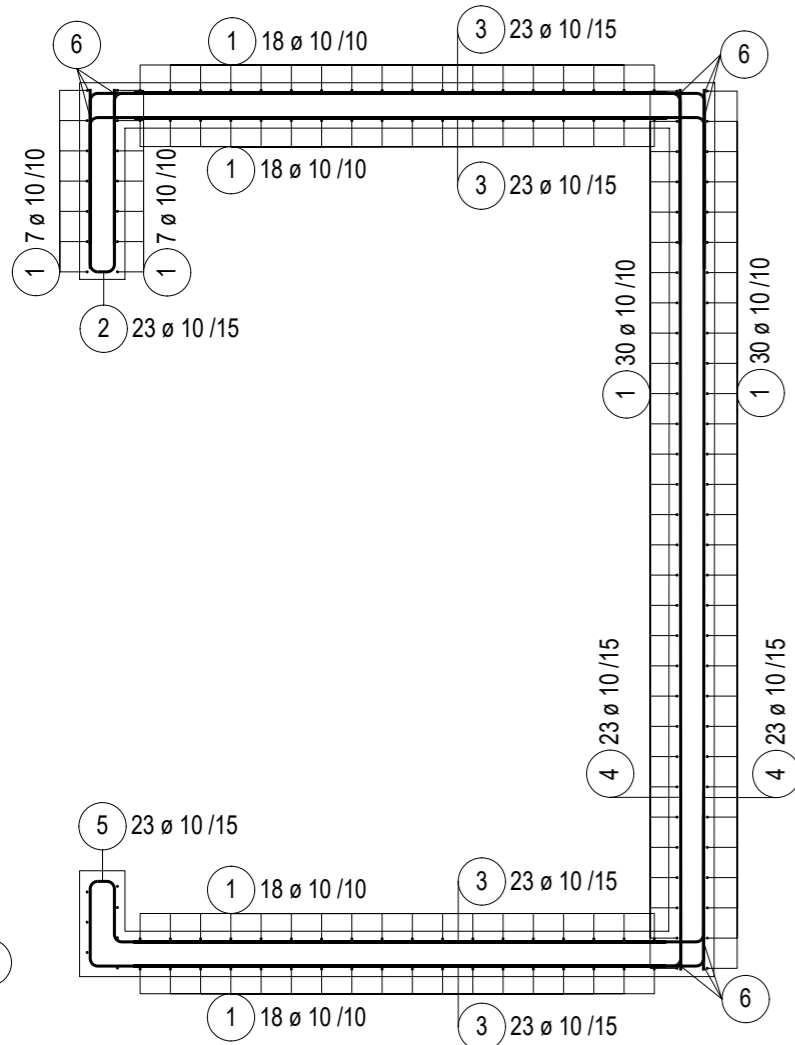
LF3 FAL VASALÁS



LF4 FAL VASALÁS

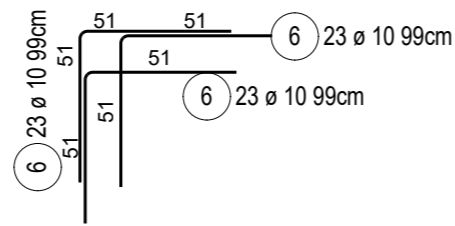


METSZET M1:25



FALSAROK KIALAKÍTÁS

készül 3 helyen



Megjegyzés:

Beton: C30/37 - XC1 - 8 - F3
 Betonacél: S500B
 Cnom: 25mm
 Zsaluzás alsó síkja: +1,80m

Vaslista

Poz.	db	o [mm]	Egyes hossz [m]	Teljes hossz [m]	Tömeg [kg]
1	153	10	3.95	604.35	372.88
2	23	10	1.27	29.21	18.02
3	92	10	1.76	161.92	99.90
4	46	10	2.92	134.32	82.88
5	23	10	1.19	27.37	16.89
6	207	10	0.99	204.93	126.44

Teljes tömeg [kg] : 717.01

TERVEZŐ: G9 Design Kreatív Tervező és Szolgáltató Bt. 1096 Budapest Thay Kálmán u. 46-48. Dr. Dudás Zsuzsanna 06-0027, 06-6035 Jáger Bence Fodor Ákos Tóth Zsófia Bakó Dávid	MEGBÍZÓ:	Nyíregyháza Megyei Jogú Város Önkormányzata 4400 Nyíregyháza, Kossuth tér 1.	LÉPTÉK: M = 1:50 M = 1:25
	HELYSZÍN:	Nyíregyháza, Bocskai u. 16. HRSZ: 76/1	TERVFAJTA: KIVITELI
	MUNKA TÁRGYA:	TOP 6.3.2-15-NY1-2016-0000 azonosítószámú "Zöld Város kialakítása Nyíregyháza területén" című projekt Bocskai-Kálmán szolgáltató ház	DÁTUM: 2017.11.22.
	RAJZ TARTALMA:	MAGASFÖLDSZINTI LIFT FAL VASALÁSA	TERVRAJZ SZÁMA: LF - 2